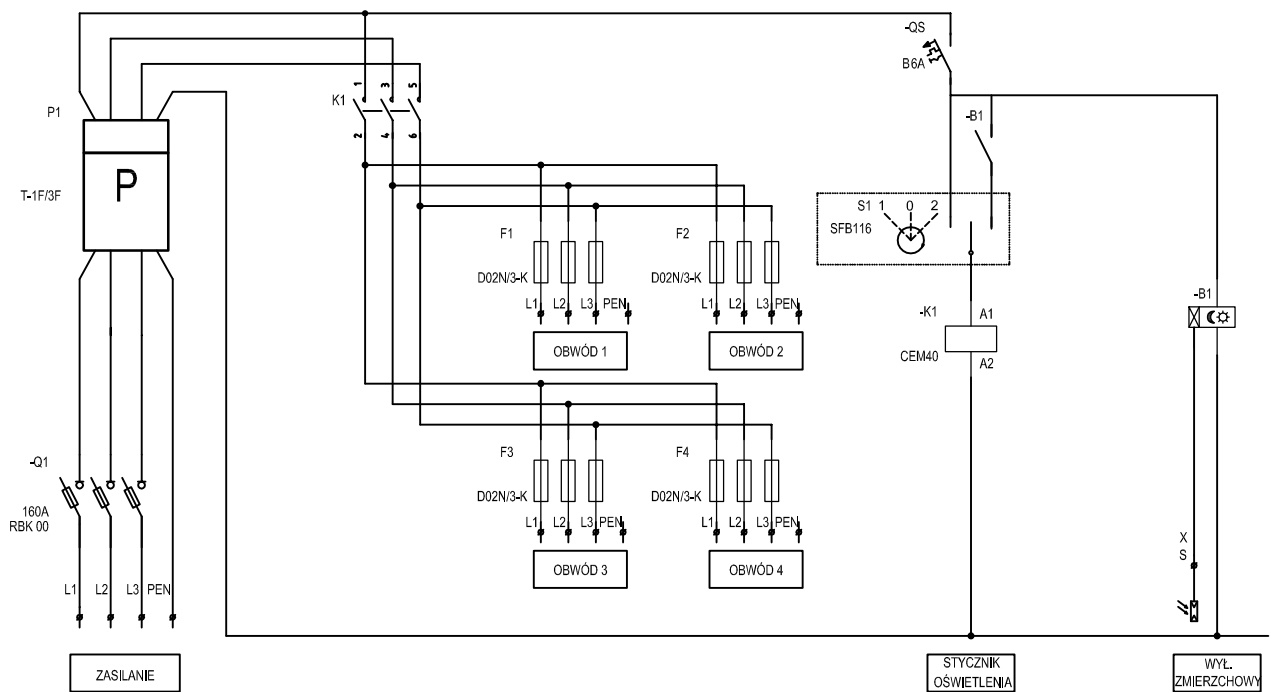
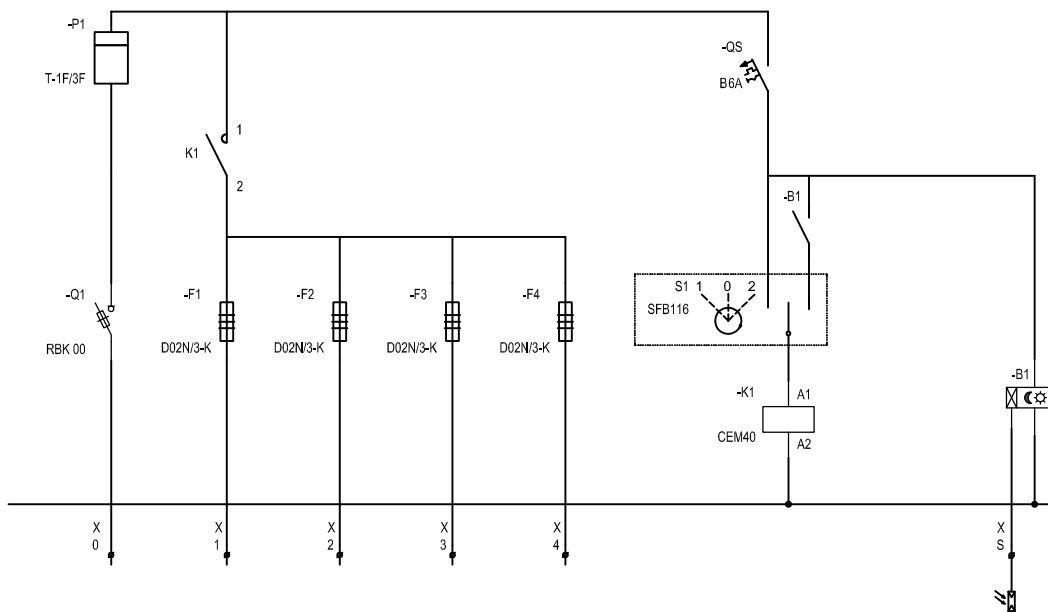


Obudowa termoutwardzalna na fundamencie  
- II klasa ochrony  
- IK 10; IP 44;  
- RAL 7035

Układ sterowania:  
1 - ręczne  
0 - wyłączone  
2 - wyłącznik zmierny



Układ sterowania:  
1 - ręczne  
0 - wyłączone  
2 - wyłącznik zmierny



nr. Obwodu										
Moc (kW)										
Przekrój										
Opis	zasilanie tabl. liczn.	obwód 1	obwód 2	obwód 3	obwód 4	--	stycznik oświetlenia	--	wył. zmierny	--
	--	--	--	--	--	--	--	--	--	--